

APPLICATION

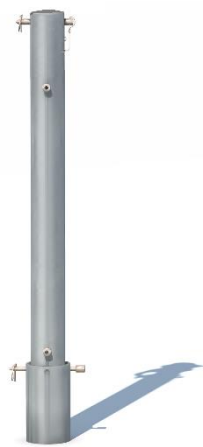
Le nouveau point d'ancrage davimast est modulable. Il peut être utilisé pour sécuriser deux opérateurs de 150kg, ou lever une charge de 250kg.

Sa taille favorise son transport dans des petits véhicules de chantier, il est facile à manipuler.

Le point d'ancrage davimast est destiné aux opérateurs qui accèdent dans des espaces confinés, tels que des silos, des égouts ou en terrasse pour créer un point d'ancrage haut.

Le mat davimast est une interface entre les embases davimast et les consoles davimast. Il ne peut pas être utilisé seul.

Il y a 3 types de console davimast, la console 2 ancrages EPI, la console de levage caRol™ pour TS250M 20/30m, la console EPI blocfor™ R 20/30m



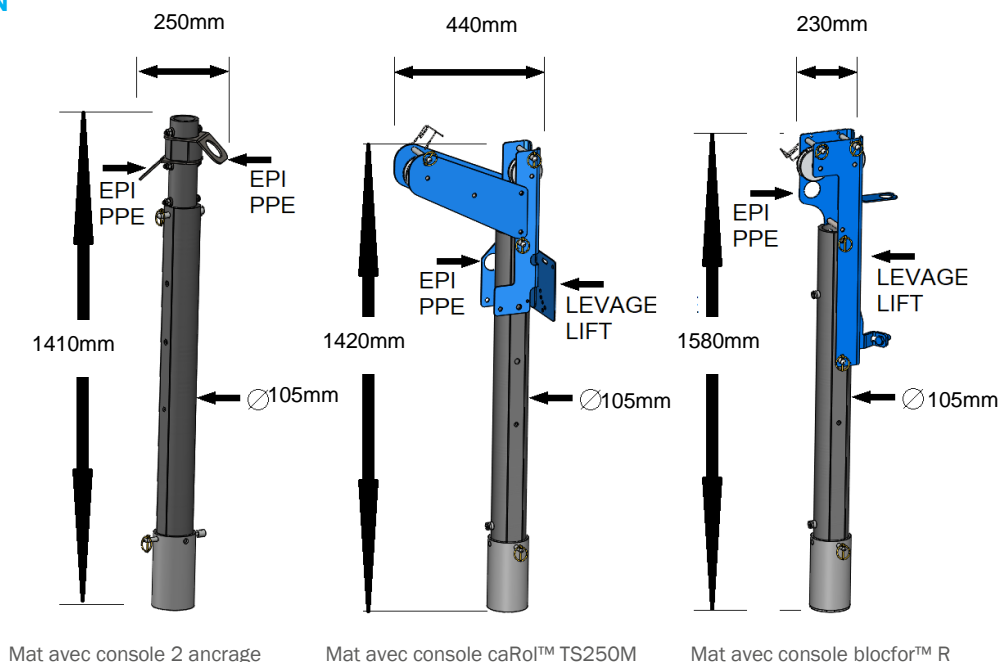
CARACTERISTIQUES TECHNIQUES

Le mat davimast est en aluminium avec une embase en PA 6 D.

Il est équipé de broche et goupille de sécurité connectés au mat par une câblette en acier.

DESIGNATION	HT	LG	Ø mat	POIDS
Mat davimast	1160mm		105mm	9.7kg

DESCRIPTION



NORMES

Le mat davimast est une interface qui ne peut pas être utilisée seule.

Lorsqu'il est fixé sur une embase et équipé d'une console, il est conforme :

Avec une console caRol™

EN 795A point d'ancrage 150 KG

2006/42 CE directive machine levage de charge 250kg

Avec une console blocfor™

EN 795A 1 point d'ancrage 150 KG

EN 795A 1 point d'ancrage pour blocfor™ R 150kg

Avec une console 2 ancrages rotatif 150kg

EN 795A 2 points d'ancrage 150 KG chacun

CODES

Désignation	Code
Mat de base davimast	210188
Console	
caRol™ TS 250M avec console davimast et câble de 20m	293799
caRol™ TS 250M avec console davimast et câble de 30m	293809
blocfor™ 20R ESD 150 galva avec console davimast	084362
blocfor™ 20R ESD 100 inox avec console davimast	084372
blocfor™ 30R ESD 150 galva avec console davimast	084382
blocfor™ 30R ESD 100 inox avec console davimast	084392
2 ancrages rotatif 2 avec console davimast	210198
Embase	
Embase sur sol	210108
Embase en applique	210118
Embase murale déporté	210128
Embase mural encastré au sol	210138